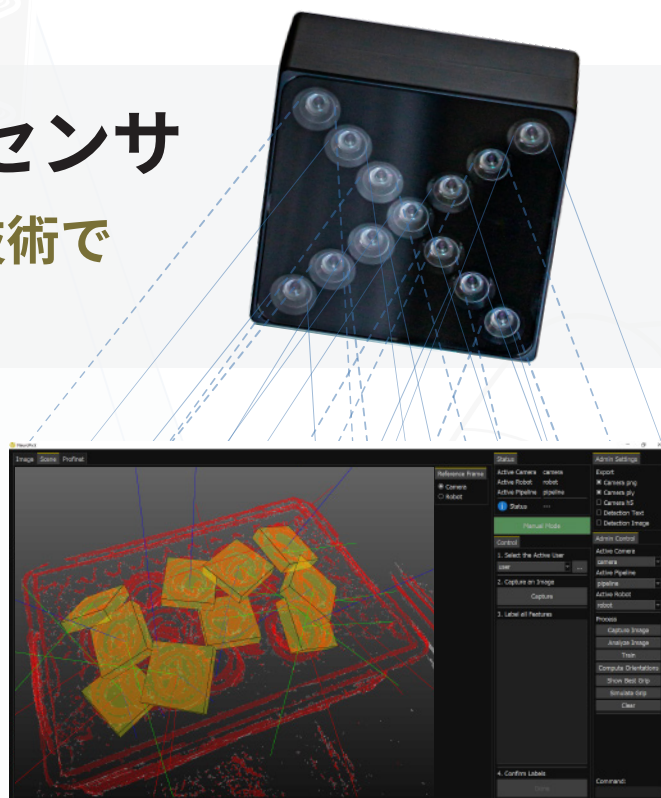


3D計測ライトフィールドセンサ

13個のカメラとライトフィールド技術で 高反射&低反射ワークに対応

- マシンビジョンにフォーカスしたライトフィールド技術
- 高反射（金属）&低反射（黒ゴム）ワークの計測に対応
- 13個のカメラ画像を処理して高精度点群データを出力
- レーザー・パターンLED 不使用
- 測定範囲は 300 - 3000mm、計測精度は 0.5mm
- GigE 接続で使いやすい
- 専用ビューソフトウェアと SDK 付属（C++ & Python）



高反射（金属）&低反射（黒ゴム） ワークの計測に対応

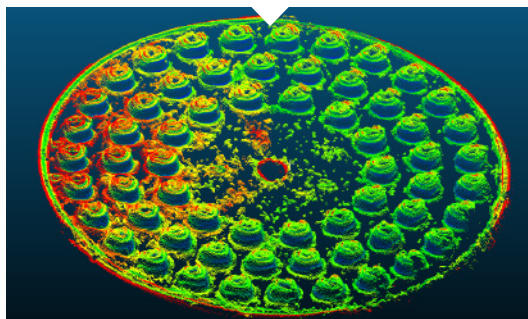
レーザー・パターン LED 不使用



計測例
高反射
（金属）



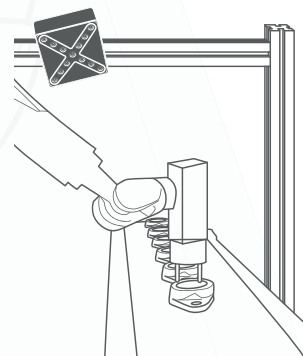
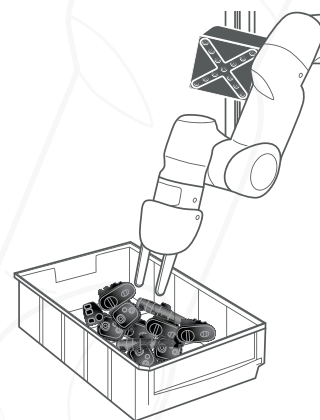
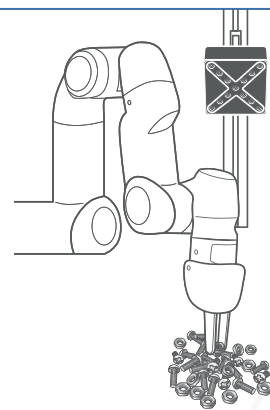
計測例
低反射
（黒ゴム）



HD Vision Systems 社の LumiScanX シリーズは、マシンビジョンにフォーカスしたライトフィールド技術を利用した 3D 計測センサです。レーザーやパターン LED を使用せず画像（パッシブ）のみで点群データを生成するため、光切断やレーザー光を使った計測では難しかった高反射率のワーク、または黒いゴムのような低反射率のワークも高精度に計測可能です。専用ビューソフトウェアと SDK（C++ & Python API）が用意されています。

仕様

商品コード	LumiScanX30 / LumiScanX40 / LumiScanX60
カメラ構成	モノクロ 120万画素 (1280 × 960) / 6 fps × 13個
FOV (H × V)	LumiScanX30 : 30° × 20° LumiScanX40 : 40° × 30° LumiScanX60 : 60° × 45°
点間距離	0.84mm at 1m
校正精度 (正確度)	≤ 0.50mm at 1m
テンポラルノイズ (精度)	≤ 0.50mm at 1m
計測時間	1秒
計測距離範囲 (Z方向)	300mm - 3000mm
インターフェイス	GigE
準拠規格・プロトコル	GigE Vision、GenICam、GenTL、ProfiNet、OPC-UA
GPIO	トリガー I/O、5ピン M12 コネクタ
計測モード	フリーラン、外部トリガー、ソフトウェアトリガー
電源	24VDC (M12 コネクタ)、PoE (IEEE 802.3af)
消費電力	5.5W
サイズ / 重量	112 × 112 × 56mm / 737g
IP 保護等級	IP54
使用環境温度 / 湿度	動作時 : 0 ~ +55°C、保管時 : 0 ~ +65°C 5 ~ 85% 結露しないこと
付属 SDK	C++ & Python、サンプルコード



寸法図

